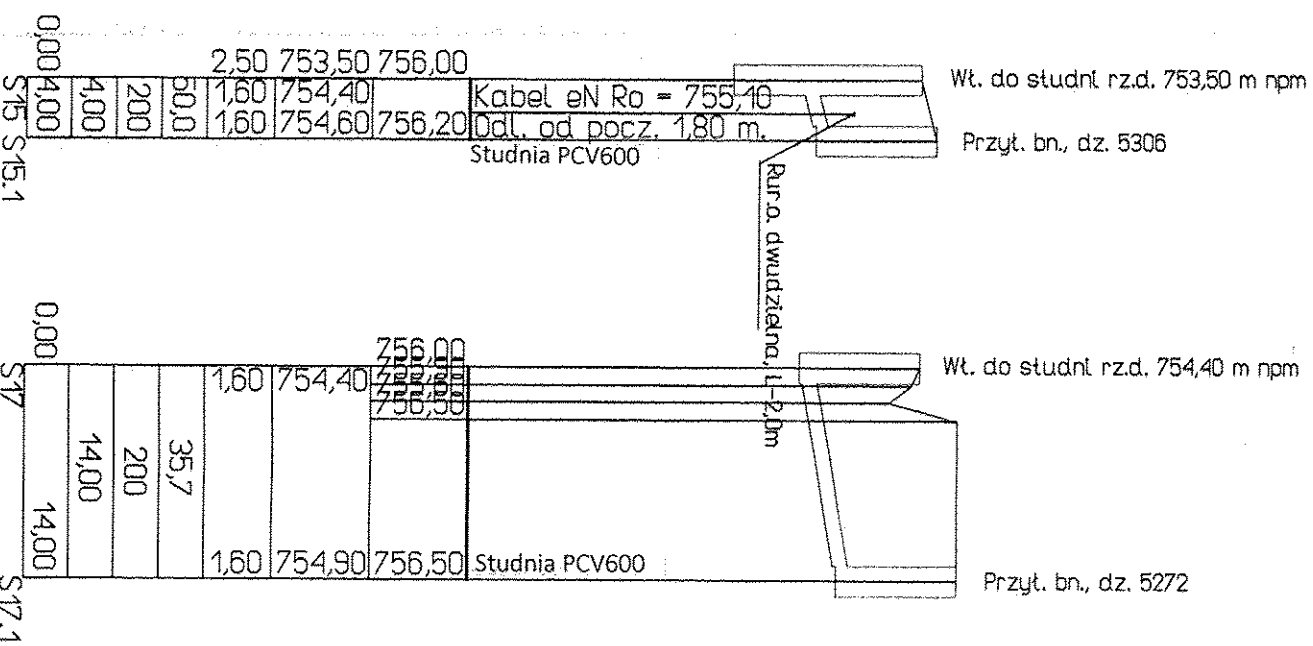
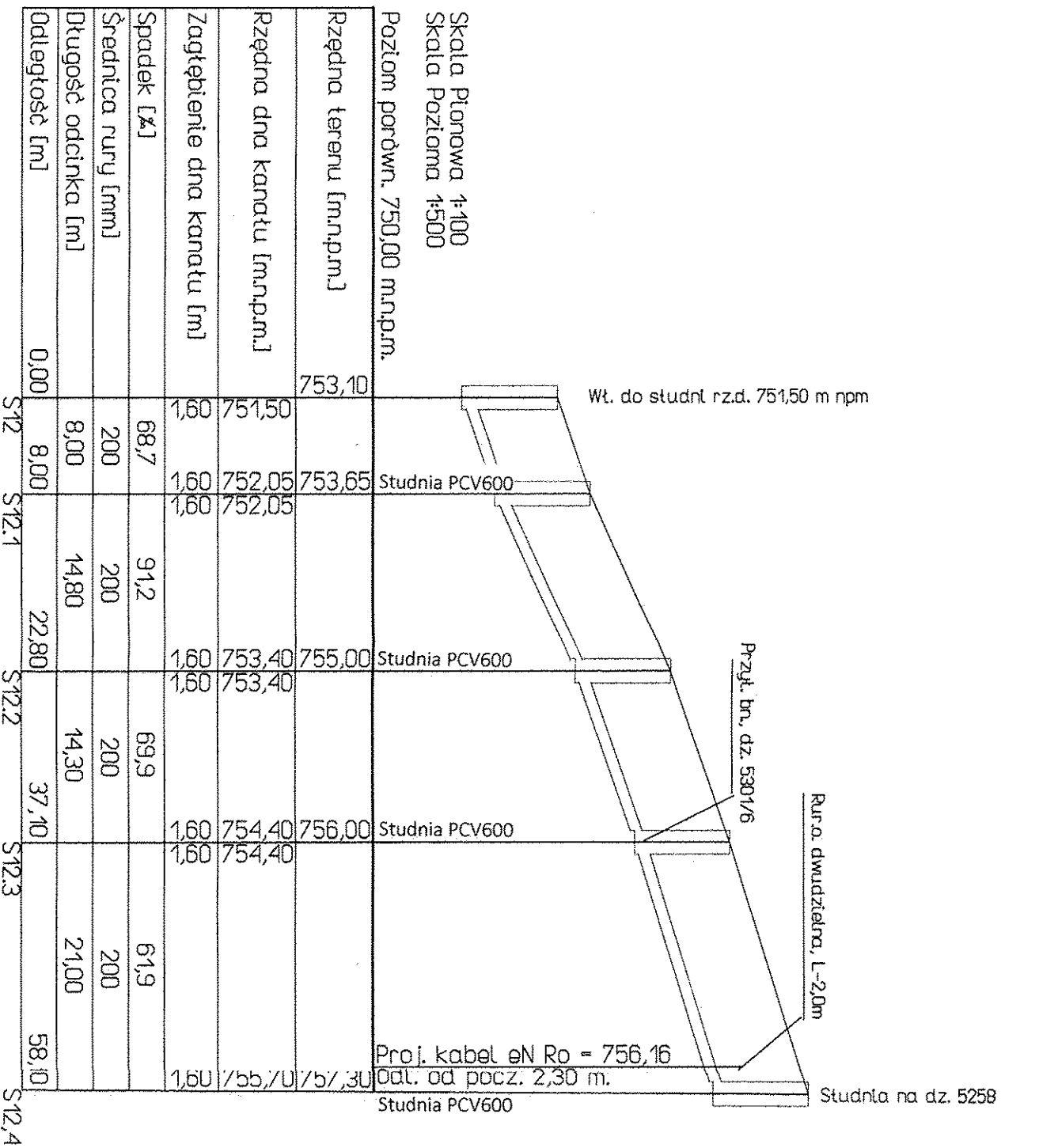


Profile podłużne projektowanych kolektorów  
kanalizacyjnych bocznych w msc. Czarna Góra,  
gm. Bukowina Tatrzańska



ZAKŁAD USŁUG INWESTYCYJNYCH "PRO-INWESTI"		Bronzo:instalacje
NOWY SĄCZ UL. GŁOWACKIEGO 34A		
Projekt odcinka kanalizacji sanitarnej do bud ynków zlokalizowanych przy ul.Nadwodnia w m. Czarna Góra.		
Nazwa: profil podłużny kolektorów bocznych S12-S12.4, S15-S15.1 i S17-S17.1	Skala: 1:100/500	
Investor: Gmina Bukowina Tatrzańska	Rys. 3	
Adres: 34-530 Bukowina Tatrzańska ul. Dąbno 144	Data: sierpień 2017r.	
Projektował: mgr inż. Zbigniew Łogon		
uprawnienia : GAS 834/A-53/82 GPA 7342-120/94		
Sprawdzający: mgr inż. Wiesław Pzyborowski		
uprawnienia: GPA 7342-237/94		