

**OBIEKT: OŚWIETLENIE ULICZNE ORAZ ZASILANIE OZDÓB  
ŚWIĄTECZNYCH NA SŁUPACH OŚWIETLENIA ULICZNEGO**

**REWIZJA 1 DO PROJEKTU WYKONAWCZEGO:  
BUDOWA OŚWIETLENIA ULICZNEGO, WRAZ Z BUDOWĄ  
KABLOWEJ SIECI ELEKTROENERGETYCZNEJ NISKIEGO  
NAPIĘCIA 0,4 kV STANOWIĄCEJ ZASILANIE REZERWOWE  
PROJEKTOWANEGO OŚWIETLENIA**

**ADRES: BUKOWINA TATRZAŃSKA, UL. SPORTOWA  
DZ. NR EW. 5613/1, 5520/2, 4415/1, 4418/4, 4422/5,  
4424/2, 4427/7, 4427/6, 4427/9, 4427/8, 4413, 5439/1  
OBRĘB: BUKOWINA TATRZAŃSKA  
JEDNOSTKA EWIDENCYJNA: BUKOWINA TATRZAŃSKA**

**STADIUM: PROJEKT WYKONAWCZY – REWIZJA 1**

**INWESTOR: GMINA BUKOWINA TATRZAŃSKA  
UL. DŁUGA 144,  
34 - 530 BUKOWINA TATRZAŃSKA**

**PROJEKTOWAŁ: MGR INŻ. PIOTR PŁOSKONKA  
SPECJALNOŚĆ: INSTALACYJNA  
NR UPRAWNIENÍ: MAP/0142/PWOE/06**

**mgr inż. Piotr PŁOSKONKA**  
UPRAWNIENIA BUDOWLANE  
do projektowania i kierowania robotami budowlanymi bez  
ograniczeń w specjalności instalacyjnej w zakresie sieci,  
instalacji i urządzeń elektrycznych i elektroenergetycznych  
nr ew. MAP/0142/PWOE/06

MARZEC 2020 R



ELEKPRO Piotr Płoskonka,  
ul. Szkolna 14c/16, 34-500 Zakopane,

NIP: 736-108-18-68  
REGON: 120328058

tel/fax: 0-18 20 00 505  
e-mail: biuro@elekpro.pl

**projekty i nadzory branży elektrycznej**

## SPIS TREŚCI

1.	DANE OGÓLNE .....	3
1.1.	ZAKRES OPRACOWANIA .....	3
1.2.	ZAKRES RZECZOWY .....	3
1.3.	PODSTAWA OPRACOWANIA .....	3
2.	OPIS TECHNICZNY .....	3
2.1.	SŁUP OŚWIETLENIOWY .....	3
2.2.	OPRAWA OŚWIETLENIA ULICZNEGO .....	3
2.3.	ZASILANIE OZDÓB ŚWIĄTECZNYCH .....	4
2.4.	OZDOBY ŚWIĄTECZNE .....	4
3.	OCHRONA PRZED PORAŻENIEM PRĄDEM ELEKTRYCZNYM .....	4
4.	UWAGI KOŃCOWE.....	4
5.	ZESTAWIENIE PODSTAWOWYCH MATERIAŁÓW.....	4

### RYSUNKI:

nr 1 – Szkic ideowy inwestycji

nr 2 – Widok słupa z oprawą oświetlenia ulicznego

nr 3 – Widok słupa oświetleniowego oraz sposób montażu na nim gniazda do ozdób świątecznych

nr 4 – Widok gniazda oraz wtyczki

nr 5 – Strefa montażu ozdób świątecznych

### ZAŁĄCZNIKI:

Uprawnienia projektanta

Zaświadczenie o wpisie do PIIB

Oświadczenie projektanta

Obliczenia fotometryczne - wydruk z programu DIALUX stanowi odrębny zeszyt.

## 1. DANE OGÓLNE

### 1.1. ZAKRES OPRACOWANIA

Niniejsze opracowanie stanowi rewizję nr 1 projektu wykonawczego. W opracowaniu zawarto rozwiązania przedstawiające możliwość zabudowy stalowych ozdobnych słupów oświetlenia ulicznego z oprawami typu LED. Opracowanie przedstawia również sposób montażu jednofazowego gniazda energii elektrycznej dla zasilania ozdób świątecznych, które to Inwestor zamierza umieścić na słupach.

Inwestycja dotyczy budowy oświetlenia ulicznego przy ul. Sportowa w miejscowości Bukowina Tatrzańska

Inne rozwiązania przedstawione w projekcie wykonawczym pozostają bez zmian

### 1.2. ZAKRES RZECZOWY

- |   |           |
|---|-----------|
| • Słup oświetleniowy stalowy ozdobny 7m + fundament | - 26 szt. |
| • Wysięgnik w = 0,9 m                               | - 26 szt. |
| • Oprawa oświetlenia ulicznego min. 130 lm/W        | - 26 szt. |
| • Jednofazowe gniazdo z bezpiecznikiem i przewodami | - 26 kpl. |

### 1.3. PODSTAWA OPRACOWANIA

- Zlecenie Inwestora
- Wizja lokalna
- Projekt wykonawczy pt.: Budowa oświetlenia ulicznego, wraz z budową kablowej sieci elektroenergetycznej niskiego napięcia 0,4 kV stanowiącej zasilanie rezerwowe projektowanego oświetlenia
- normą PN-EN 13201 -1 „Oświetlenie dróg. Część 1 Wybór klas oświetlenia”
- normą PN-EN 13201 -3 „Oświetlenie dróg. Część 2 Wymagania oświetleniowe”
- zasadami stosowanymi w budownictwie ogólnym,
- Katalog produktów znanych producentów

## 2. OPIS TECHNICZNY

### 2.1. SŁUP OŚWIETLENIOWY

W opracowaniu zaproponowano słupy stalowe ozdobne o wysokości 7m z wysięgnikiem w = 0,9 m. Wysokość zawieszenia oprawy 6,5 m.

Słupy należy zabudować na prefabrykowanych fundamentach posadowionym na ok 14 cm nad niweletą jezdni.

### 2.2. OPRAWA OŚWIETLENIA ULICZNEGO

Na podstawie danych uzyskanych podczas wizji lokalnej oraz wymagań stawianych przez normę, przeprowadzono analizę techniczną oraz ekonomiczną systemu oświetlenia drogowego.

Obliczenia parametrów wykonano za pomocą programu DIALUX dla klasy oświetleniowej drogi ME5.

W opracowaniu zaprojektowano oświetlenie z oprawami typu LED o parametrach:

- zakres temperatury barwowej 3900 - 4300 K,
- wydajność lampy nie mniejsza niż 130 lm/W,
- klasa ochronności elektrycznej II,
- stopień odporności klosza na uderzenie mechaniczne - IK08

Oprawy należy zabezpieczyć indywidualnie wkładkami topikowymi 4A montowanymi w słupach.

## 2.3. ZASILANIE OZDÓB ŚWIĄTECZNYCH

W celu zasilenia ozdób świątecznych na słupie zaproponowano zastosowanie gniazda na wysokości 4,6 m. Montaż gniazda należy wykonać z wykorzystaniem otworu przygotowanego przez producenta słupa. Przed zamocowaniem gniazda należy do niego podłączyć przewody i wprowadzić je do słupa. Po przykręceniu gniazda należy podpiąć przewody miedziane o przekroju 1,5 mm<sup>2</sup> do zacisków bezpiecznika we wnęce.

We wnęce należy zamontować dodatkowy bezpiecznik 4A dla zabezpieczenia obwodu gniazda.

## 2.4. OZDOBY ŚWIĄTECZNE

Przewody zasilające ozdób świątecznych należy wyposażyć w specjalne wtyczki pasujące do gniazd zamontowanych na słupie.

*Ze względu na zastosowanie opraw oświetlenia ulicznego o mniejszej mocy niż były zastosowane w pierwotnej wersji, nie planuje się zmiany mocy przyłączeniowej wskazanej w warunkach przyłączenia operatora OSD dla planowanej inwestycji.*

## 3. OCHRONA PRZED PORAŻENIEM PRĄDEM ELEKTRYCZNYM

Ochroną przed porażeniem prądem elektrycznym jest:

Odbiór - szybkie wyłączenie dla sieci w układzie TN-C.

Ochronę wykonać zgodnie z normą aktualnymi normami.

Skuteczność ochrony przeciwporażeniowej sprawdzić powykonawczymi pomiarami kontrolnymi na zgodność z obowiązującą normą.

## 4. UWAGI KOŃCOWE

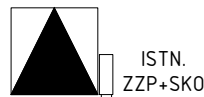
*W celu wyznaczenia parametrów słupów oraz mocy opraw oświetlenia ulicznego, do obliczeń w programie Dialux wprowadzono przykładową oprawę oświetlenia ulicznego jednego z producentów. Jest to wymóg wynikający z charakterystyki programu obliczeniowego. Dopuszcza się zastosowanie urządzeń innych producentów, spełniających wymagania w zakresie parametrów podane w niniejszym opracowaniu.*

## 5. ZESTAWIENIE PODSTAWOWYCH MATERIAŁÓW

Lp	NAZWA MATERIAŁU	J. M.	ILOŚĆ
1.	Oprawa oświetlenia ulicznego LED min. 130 lm/W	szt.	26
2.	Słup stalowy ozdobny 7m	szt.	26
3.	Wysięgnik w=0,9	szt.	26
4.	Fundament prefabrykowany betonowy	szt.	26
5.	Złącze słupowe	szt.	26
6.	Izolacyjne złącze	szt.	52
7.	Jednofazowe gniazdo	szt.	26
8.	Wkładka bezpiecznikowa 4A	szt.	52
9.	Przewód Cu 3x2,5 mm <sup>2</sup>	m	182
10.	Przewód Cu 3x1,5 mm <sup>2</sup>	m	130

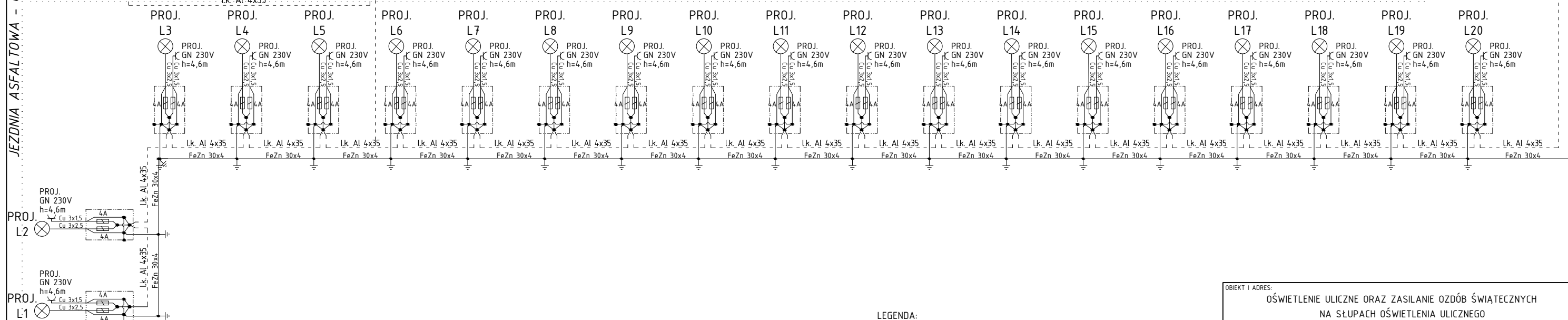
JEZDNIAS ASFALTOWA - UL. SŁONECZNA

ISTNIEJĄCA STACJA  
TRANSFORMATOROWA 15/0,4 kV  
NR 5329 "BUKOWINA RYŚ"



Lk. Al 4x35

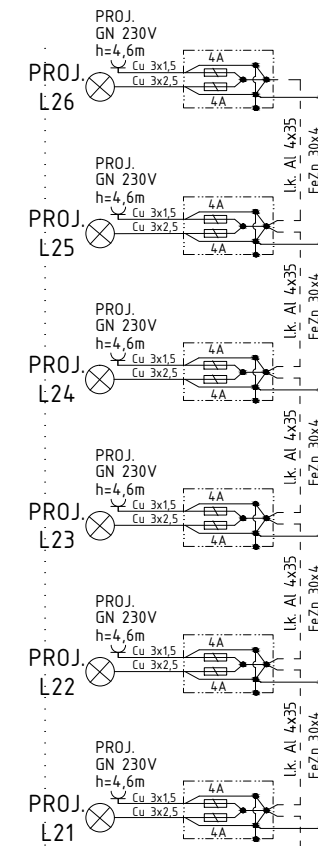
JEZDNIAS ASFALTOWA - UL. SPORTOWA



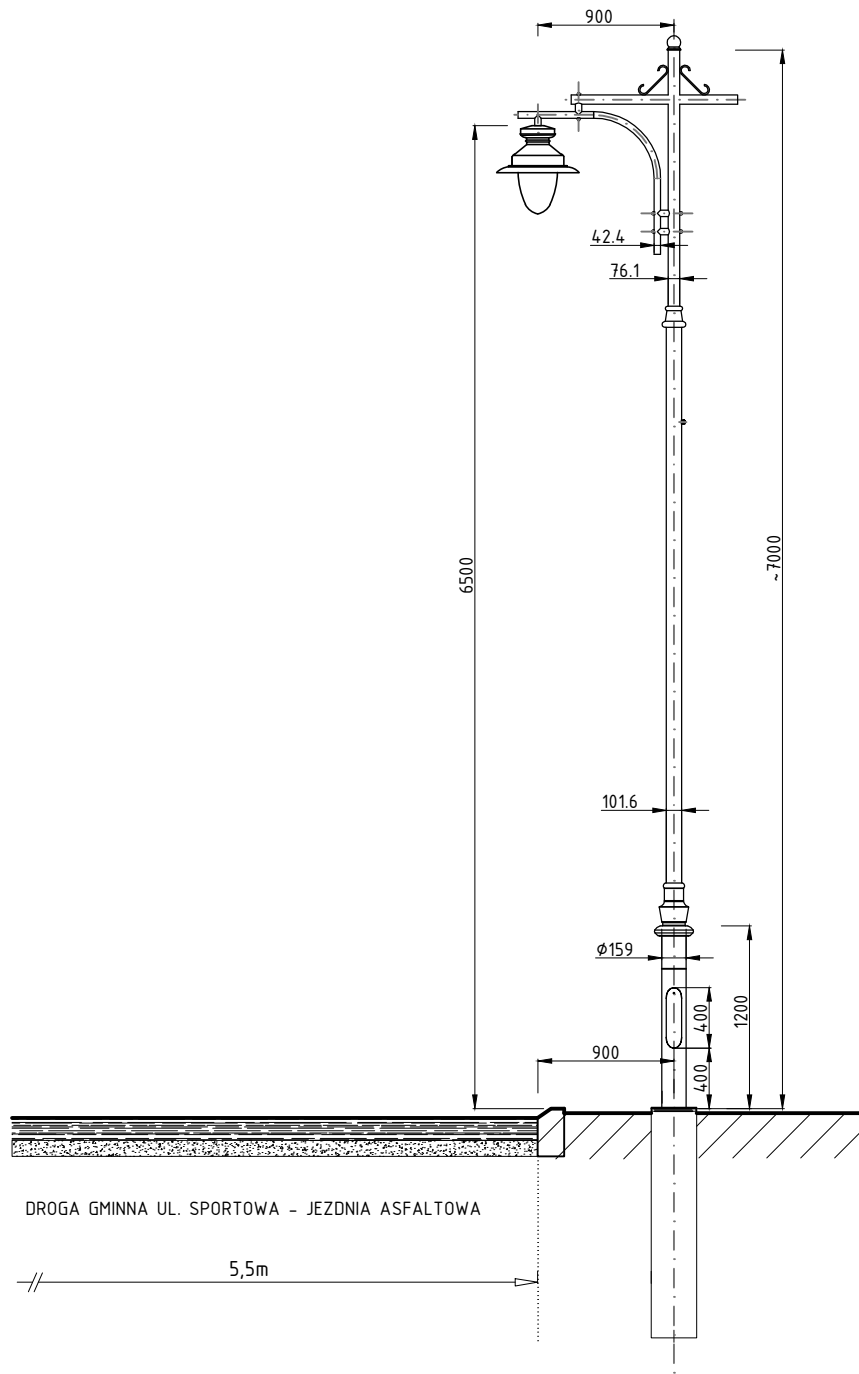
U=230/400 V  
SAMOCZYNNY WYŁĄCZANIE ZASILANIA  
UKŁAD SIECIOWY:  
ZASILANIE: TN-C  
ODBIÓR: TN-S

LEGENDA:

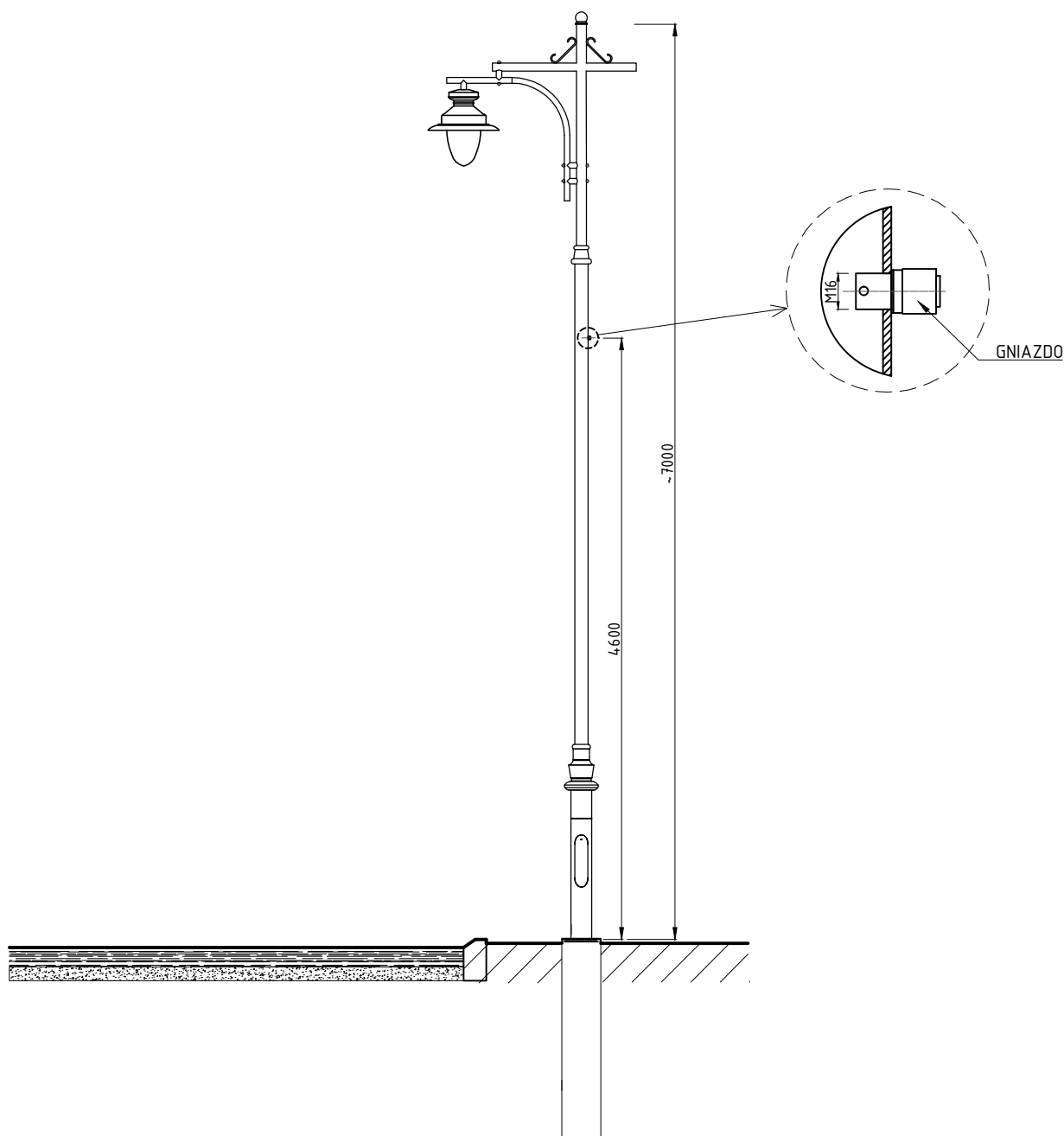
- ⊗ PROJ. OPRAWA LED - min. 130 lm/W  
SŁUP STALOWY H=7m, WYSIĘGNIK w=0,9m  
WYSOKOŚĆ ZAWIESZENIA OPRAWY NA SŁUPIE =6,5 m  
(wielkość mierzona od fundamentu słupa do wysięgnika)
- ⌚ PROJ. GNIAZDO JEDNOFAZOWE  
- ZASILANIE OZDÓB ŚWIĄTECZNYCH



OBIEKT I ADRES: OŚWIETLENIE ULICZNE ORAZ ZASILANIE OZDÓB ŚWIĄTECZNYCH NA SŁUPACH OŚWIETLENIA ULICZNEGO		
REWIZJA 1 DO PROJEKTU WYKONAWCZEGO: BUDOWA OŚWIETLENIA ULICZNEGO, WRAZ Z BUDOWĄ KABLOWEJ SIECI ELEKTROENERGETYCZNEJ NISKIEGO NAPIĘCIA 0,4 kV STANOWIĄCEJ ZASILANIE REZERWOWE PROJEKTOWANEGO OŚWIETLENIA BUKOWINA TATRZAŃSKA UL. SPORTOWA		
INWESTOR: GMINA BUKOWINA TATRZAŃSKA ul. DŁUGA 144, 34-530 BUKOWINA TATRZAŃSKA		
STADIUM: PROJEKT WYKONAWCZY	BRANZA: ELEKTRYCZNA	
NAZWA RYSUNKU: SZKIC IDEOWY INWESTYCJI		
DATA: III.2020	SKALA: ---	NR RYS: 1
OPRACOWAŁ: NR UPRAWNIENIA: SPECJALNOŚĆ:	MGR INZ. PIOTR PŁOSKONKA MAP/0142/PW/OE/06 INSTALACYJNA	PODPIS: 
BIURO PROJEKTOWE ELEKPRO PIOTR PŁOSKONKA UL. SZKOLNA 14C/16, 34-500 ZAKOPANE		



OBIEKT I ADRES: OŚWIETLENIE ULICZNE ORAZ ZASILANIE OZDÓB ŚWIĄTECZNYCH NA SŁUPACH OŚWIETLENIA ULICZNEGO REWIZJA 1 DO PROJEKTU WYKONAWCZEGO: BUDOWA OŚWIETLENIA ULICZNEGO, WRAZ Z BUDOWĄ KABLOWEJ SIECI ELEKTROENERGETYCZNEJ NISKIEGO NAPIĘCIA 0,4 KV STANOWIĄCEJ ZASILANIE REZERWOWE PROJEKTOWANEGO OŚWIETLENIA BUKOWINA TATRZAŃSKA UL. SPORTOWA		
INWESTOR: GMINA BUKOWINA TATRZAŃSKA ul. DŁUGA 144, 34-530 BUKOWINA TATRZAŃSKA		
STADIUM:	PROJEKT WYKONAWCZY	BRANŻA: ELEKTRYCZNA
NAZWA RYSUNKU:	WIDOK SŁUPA Z OPRAWĄ OŚWIETLENIA ULICZNEGO	
DATA:	III.2020	SKALA: 1:50
		NR RYS: 2
OPRACOWAŁ: NR UPRAWNIENI: SPECJALNOŚĆ:	MGR INZ. PIOTR PŁOSKONKA MAP/0142/PWOE/06 INSTALACYJNA	PODPIS:
BIURO PROJEKTOWE ELEKPRO PIOTR PŁOSKONKA UL. SZKOLNA 14C/16, 34-500 ZAKOPANE		

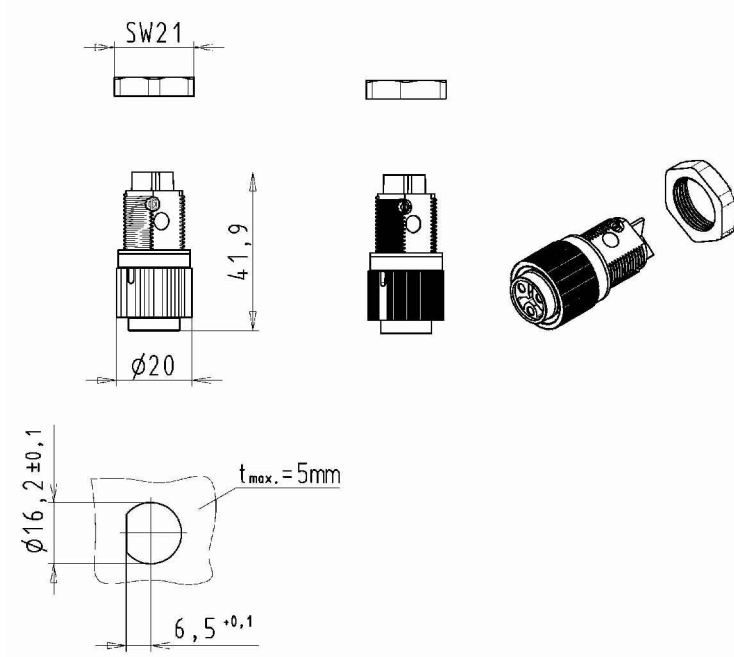


**UWAGA:**

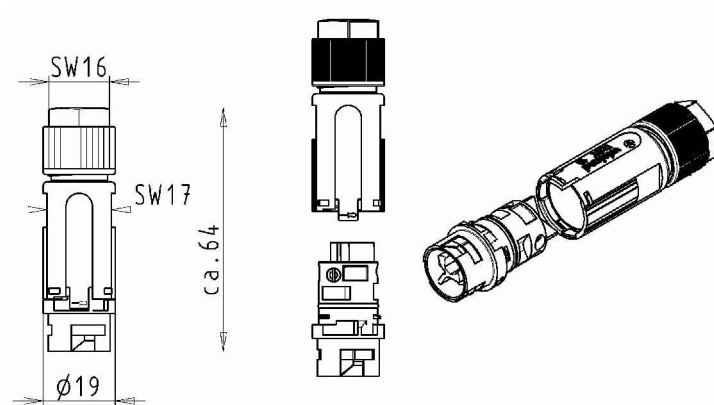
INFORMACJĘ O KONIECZNOŚCI MONTAŻU GNIAZDA DLA ZASILENIA  
 OZDÓB ŚWIĄTECZNYCH NALEŻY PRZEKAZAĆ PRODUCENTOWI NA  
 ETAPIE ZAMÓWIENIA SŁUPÓW. ZGODNIE Z INFORMACJĄ OD  
 PRODUCENTA GWARANCJA SŁUPA BĘDZIE UTRZYMANA, GDY W  
 TRAKCIE PRODUKCJI SŁUPA ZOSTANĄ WYKONANE NIEZBĘDNE  
 OTWORY

OBIEKT I ADRES: <b>OŚWIETLENIE ULICZNE ORAZ ZASILANIE OZDÓB ŚWIĄTECZNYCH        NA SŁUPACH OŚWIETLENIA ULICZNEGO</b> REWIZJA 1 DO PROJEKTU WYKONAWCZEGO: BUDOWA OŚWIETLENIA ULICZNEGO, WRAZ Z BUDOWĄ KABLOWEJ SIECI ELEKTROENERGETYCZNEJ NISKIEGO NAPIĘCIA 0,4 KV STANOWIĄCEJ ZASILANIE REZERWOWE PROJEKTOWANEGO OŚWIETLENIA BUKOWINA TATRZAŃSKA UL. SPORTOWA		
INWESTOR: GMINA BUKOWINA TATRZAŃSKA ul. DŁUGA 144, 34-530 BUKOWINA TATRZAŃSKA		
STADIUM: PROJEKT WYKONAWCZY	BRANŻA: ELEKTRYCZNA	
NAZWA RYSUNKU: WIDOK SŁUPA OŚWIETLENIOWEGO ORAZ SPOSÓB MONTAŻU NA NIM GNIAZDA DO OZDÓB ŚWIĄTECZNYCH		
DATA: III.2020	SKALA: 1:50	NR RYS: 3
OPRACOWAŁ: NR UPRAWNIENI: SPECJALNOŚĆ:	MGR INZ. PIOTR PŁOSKONKA MAP/0142/PWOE/06 INSTALACYJNA	PODPIS: 
BIURO PROJEKTOWE ELEKPRO PIOTR PŁOSKONKA UL. SZKOLNA 14C/16, 34-500 ZAKOPANE		

WIDOK GNIAZDA

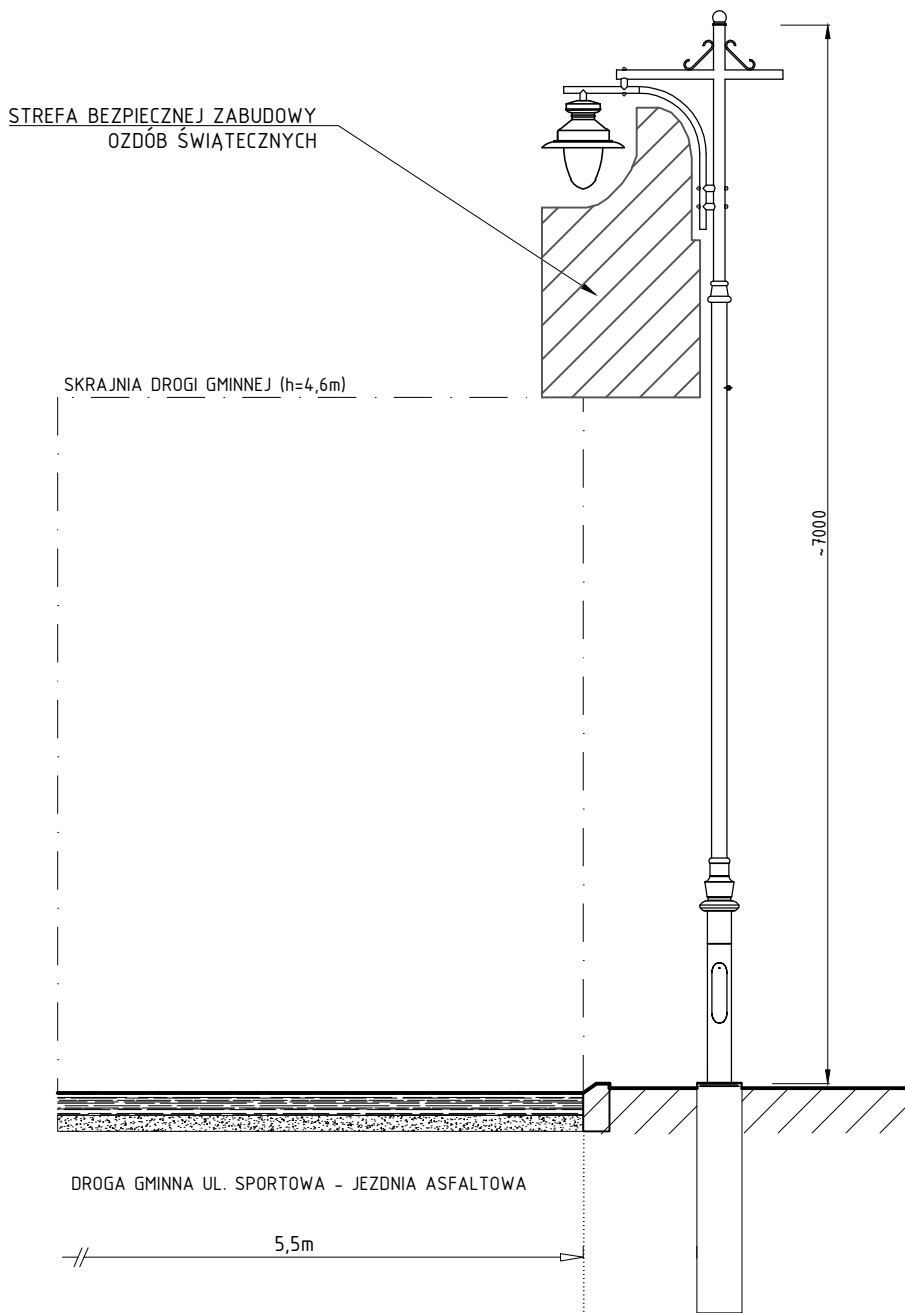



WIDOK WTYCZKI

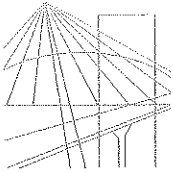


OBIEKT I ADRES: OŚWIETLENIE ULICZNE ORAZ ZASILANIE OZDÓB ŚWIĄTECZNYCH NA SŁUPACH OŚWIETLENIA ULICZNEGO REWIZJA 1 DO PROJEKTU WYKONAWCZEGO: BUDOWA OŚWIETLENIA ULICZNEGO, WRAZ Z BUDOWĄ KABLOWEJ SIECI ELEKTROENERGETYCZNEJ NISKIEGO NAPIĘCIA 0,4 KV STANOWIĄCEJ ZASILANIE REZERWOWE PROJEKTOWANEGO OŚWIETLENIA BUKOWINA TATRZAŃSKA UL. SPORTOWA		
INWESTOR: GMINA BUKOWINA TATRZAŃSKA ul. DŁUGA 144, 34-530 BUKOWINA TATRZAŃSKA		
STADIUM:	PROJEKT WYKONAWCZY	BRANŻA: ELEKTRYCZNA
NAZWA RYSUNKU:	WIDOK GNIAZDA I WTYCZKI	
DATA:	SKALA:	NR RYS:
III.2020	1:20	4
OPRACOWAŁ: NR UPRAWNIENI: SPECJALNOŚĆ:	MGR INZ. PIOTR PŁOSKONKA MAP/0142/PWOE/06 INSTALACYJNA	PODPIS: <i>[Signature]</i>
BIURO PROJEKTOWE ELEKPRO PIOTR PŁOSKONKA UL. SZKOLNA 14C/16, 34-500 ZAKOPANE		





OBIEKT I ADRES:		
OŚWIETLENIE ULICZNE ORAZ ZASILANIE OZDÓB ŚWIĄTECZNYCH NA SŁUPACH OŚWIETLENIA ULICZNEGO		
REWIZJA 1 DO PROJEKTU WYKONAWCZEGO: BUDOWA OŚWIETLENIA ULICZNEGO, WRAZ Z BUDOWĄ KABLOWEJ SIECI ELEKTROENERGETYCZNEJ NISKIEGO NAPIĘCIA 0,4 KV STANOWIĄCEJ ZASILANIE REZERWOWE PROJEKTOWANEGO OŚWIETLENIA BUKOWINA TATRZAŃSKA UL. SPORTOWA		
INWESTOR:		
GMINA BUKOWINA TATRZAŃSKA ul. DŁUGA 144, 34-530 BUKOWINA TATRZAŃSKA		
STADIUM:	BRANŻA:	
PROJEKT WYKONAWCZY	ELEKTRYCZNA	
NAZWA RYSUNKU:		
STREFA MONTAŻU OZDÓB ŚWIĄTECZNYCH		
DATA:	SKALA:	NR RYS:
III.2020	1:50	5
OPRACOWAŁ:	MGR INZ. PIOTR PŁOSKONKA	PODPIS:
NR UPRAWNIENI:	MAP/0142/PWOE/06	<i>[Signature]</i>
SPECJALNOŚĆ:	INSTALACYJNA	
 BIURO PROJEKTOWE ELEKPRO PIOTR PŁOSKONKA UL. SZKOLNA 14C/16, 34-500 ZAKOPANE		



MAP OIIB/KK/0054-0045/06

## DECYZJA

Na podstawie art.24 ust. 1 pkt 2 ustawy z dnia 15 grudnia 2000 r. o samorządach zawodowych architektów, inżynierów budownictwa oraz urbanistów (Dz. U. z 2001 r. Nr 5 poz. 42, z późn. zm.), art. 12 ust. 1 pkt 1-5, art. 12 ust. 3, art. 13 ust. 1, 3 i 4, art. 14 ust. 1 pkt 5 ustawy z dnia 7 lipca 1994 r. Prawo budowlane (tekst jednolity: Dz. U. z 2003 r. Nr 207 poz. 2016 z późn. zm.), § 3 ust. 1, § 12 ust 1 i § 24 ust. 1 rozporządzenia Ministra Infrastruktury z dnia 18 maja 2005 r. w sprawie samodzielnych funkcji technicznych w budownictwie (Dz. U. z 2005 r. Nr 96, poz. 817), w związku z § 28 ust. 1 rozporządzenia Ministra Transportu i Budownictwa z dnia 28 kwietnia 2006 r. w sprawie samodzielnych funkcji technicznych w budownictwie (Dz. U. z 2006 r. Nr 83 poz. 578) oraz art. 104 ustawy z dnia 14 czerwca 1960 r. Kodeks postępowania administracyjnego (tekst jednolity: Dz. U. z 2000 r. Nr 98, poz. 1071 z późn. zm.).

### Małopolska Okręgowa Komisja Kwalifikacyjna stwierdza, że

Pan mgr inż. **Piotr Płoskonka**  
urodzony dnia 30.05.1973 r. w Zakopanem  
uzyskał

### UPRAWNIENIA BUDOWLANE

numer ewidencyjny MAP/0142/PWOE/06

**do projektowania i kierowania robotami budowlanymi bez ograniczeń  
w specjalności instalacyjnej w zakresie sieci, instalacji i urządzeń  
elektrycznych i elektroenergetycznych.**

### UZASADNIENIE

Okręgowa Komisja Kwalifikacyjna Małopolskiej Okręgowej Izby Inżynierów Budownictwa w Krakowie na podstawie protokołów z postępowania kwalifikacyjnego oraz z przeprowadzonego egzaminu, stwierdziła, że Pan Piotr Płoskonka posiada wymagane prawem wykształcenie i praktykę zawodową konieczną do uzyskania uprawnień budowlanych w wyżej wymienionej specjalności i uzyskał pozytywny wynik egzaminu na uprawnienia budowlane. Szczegółowy zakres nadanych uprawnień budowlanych wskazano na odwrocie decyzji.

### POUCZENIE

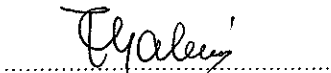
Od niniejszej decyzji służy odwołanie do Krajowej Komisji Kwalifikacyjnej Polskiej Izby Inżynierów Budownictwa w Warszawie, za pośrednictwem Małopolskiej Okręgowej Izby Inżynierów Budownictwa w Krakowie w terminie 14 dni od daty jej doręczenia.

Skład Orzekający  
Okręgowej Komisji Kwalifikacyjnej:

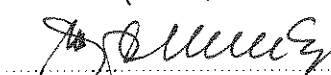
1. Przewodniczący Okręgowej Komisji Kwalifikacyjnej  
dr inż. Stanisław Karczmarczyk



2. Członek Składu Orzekającego  
mgr inż. arch. Elżbieta Gabryś

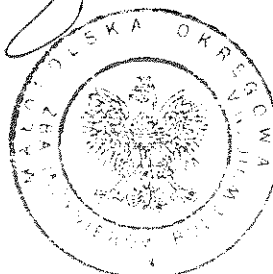


3. Członek Składu Orzekającego  
mgr inż. Marian Jamborski



Otrzymują:

1. Pan Piotr Płoskonka  
os. Szkoła 14C/16  
34-500 Zakopane
2. Główny Inspektor Nadzoru Budowlanego
3. a/a



**Szczegółowy zakres uprawnień  
do projektowania i kierowania robotami budowlanymi  
bez ograniczeń**

**w specjalności instalacyjnej w zakresie sieci, instalacji i urządzeń  
elektrycznych i elektroenergetycznych**

**I. Na mocy art. 12 ust. 1 pkt 1 - 5, art. 13 ust. 3 i 4 ustawy - Prawo budowlane (tekst jednolity: Dz. U. z 2003 r. Nr 207, poz. 2016 z późn. zm.), w zakresie objętym wyżej wymienioną specjalnością, niniejsze uprawnienia stanowią podstawę do:**

- 1) *projektowania, sprawdzania projektów architektoniczno-budowlanych i sprawowania nadzoru autorskiego,*
- 2) *kierowania budową lub innymi robotami budowlanymi,*
- 3) *kierowania wytwarzaniem konstrukcyjnych elementów budowlanych oraz nadzoru i kontroli technicznej wytwarzania tych elementów,*
- 4) *wykonywania nadzoru inwestorskiego,*
- 5) *sprawowania kontroli technicznej utrzymania obiektów budowlanych.*

**II. Na mocy § 24 ust. 1 rozporządzenia Ministra Infrastruktury z dnia 18 maja 2005 r. w sprawie samodzielnych funkcji technicznych w budownictwie (Dz. U. z 2005 r. Nr 96 poz. 817), niniejsze uprawnienia uprawniają do:**

*projektowania obiektu budowlanego i kierowania robotami budowlanymi związanymi z obiektem budowlanym, takim jak: sieci, instalacje i urządzenia elektryczne i elektroenergetyczne, w tym kolejowe, trolejbusowe i tramwajowe sieci trakcyjne wraz z urządzeniami do zasilania i sterowania.*



## Zaświadczenie

o numerze weryfikacyjnym:

MAP-QTB-25S-6WJ \*

Pan Piotr Płoskonka o numerze ewidencyjnym MAP/IE/0520/06  
adres zamieszkania ul. Szkolna 14 C/16, 34-500 Zakopane  
jest członkiem Małopolskiej Okręgowej Izby Inżynierów Budownictwa i posiada wymagane  
ubezpieczenie od odpowiedzialności cywilnej.

Niniejsze zaświadczenie jest ważne do dnia 2020-07-31.

Zaświadczenie zostało wygenerowane elektronicznie i opatrzone bezpiecznym podpisem elektronicznym  
weryfikowanym przy pomocy ważnego kwalifikowanego certyfikatu w dniu 2019-07-11 roku przez:

Mirosław Boryczko, Przewodniczący Rady Małopolskiej Okręgowej Izby Inżynierów Budownictwa.

(Zgodnie art. 5 ust 2 ustawy z dnia 18 września 2001 r. o podpisie elektronicznym (Dz. U. 2001 Nr 130 poz. 1450) dane w postaci  
elektronicznej opatrzone bezpiecznym podpisem elektronicznym weryfikowanym przy pomocy ważnego kwalifikowanego certyfikatu są  
równoważne pod względem skutków prawnych dokumentom opatrzonym podpisami własnoręcznymi.)

\* Weryfikację poprawności danych w niniejszym zaświadczeniu można sprawdzić za pomocą numeru weryfikacyjnego zaświadczenia na  
stronie Polskiej Izby Inżynierów Budownictwa [www.piib.org.pl](http://www.piib.org.pl) lub kontaktując się z biurem właściwej Okręgowej Izby Inżynierów  
Budownictwa.

## OŚWIADCZENIE

Projekt p.t. „Oświetlenie uliczne oraz zasilanie ozdób świątecznych na słupach oświetlenia ulicznego **Rewizja 1** do projektu wykonawczego: Budowa oświetlenia ulicznego wraz z budową kablowej sieci elektroenergetycznej niskiego napięcia 0,4 kV stanowiącej zasilanie rezerwowe projektowanego oświetlenia " przy ul. Sportowa w miejscowości Bukowina Tatrzańska, którego inwestorem jest Gmina Bukowina Tatrzańska ul. Długa 144 w miejscowości Bukowina Tatrzańska, **wykonany został zgodnie z obowiązującymi przepisami oraz zasadami wiedzy technicznej.**

Projektant:

**mgr inż. Piotr PŁOSKONKA**  
UPRAWNIENIA BUDOWLANE  
do projektowania i kierowania robotami budowlanymi bez  
ograniczeń w specjalności instalacyjnej w zakresie sieci,  
instalacji i urządzeń elektrycznych i elektroenergetycznych  
nr ew. MAP/0127/WOE/06